

FASTCHEF^{ELITE}



CUANDO EL CHEF
ES UNA MÁQUINA
PERFECTA

HOREQUIP
QUALITY & SERVICE



FASTCHEF ELITE

MÁQUINA DE FRITURA AUTOMÁTICA



CARACTERÍSTICAS

Sin humos
Sin olores
Sin mezcla de sabores

Alta producción
Fritura simultánea de distintos productos
Alta rentabilidad
Alta calidad de fritura

Fabricada en acero inoxidable
Compacta y segura
Bajo consumo eléctrico

Múltiples ubicaciones
Establecimientos con o sin cocina
Cocinas con o sin salida de humos
Sin instalaciones

Fríe productos congelados y frescos
Salida automática de producto
Fritura crujiente, sin exceso de grasa
Producto apetecible

8 programas de fritura configurables
Sencillo manejo
Rápida e intuitiva
Mínima intervención
Fácil mantenimiento y limpieza

CARACTERÍSTICAS TÉCNICAS FAST CHEF ELITE

Electricidad: 3.9 KW / 220 V monofásica / 20 AMP

Capacidad de aceite: 6 litros

Construcción: acero inoxidable AISI 304 L y 430



CE

CLIENTES Y UBICACIONES

- Restauración rápida
- Restauración temática
- Cafeterías
- Bares de tapas
- Empresas de catering
- Tiendas de conveniencia
- Comida para llevar
- Hamburgueserías
- Cervecerías
- Tabernas
- Mesones
- Piscinas
- Barcos
- Trenes
- Pizzerías
- Discotecas
- Cocinas móviles
- Hoteles
- Complejos deportivos
- Hospitales
- Universidades
- Bares de copas
- Kioscos de playa
- Kioscos de interior
- Estaciones de esquí
- Aeropuertos
- Estaciones de tren
- Estaciones de autobuses
- Centros comerciales
- Córner



Fast Chef Elite es una máquina extraordinaria que ha sido diseñada para combinar prestigio y negocio con unos niveles óptimos de rentabilidad, ofreciendo una alta calidad de fritura en un tiempo récord.

Una sola persona controla todo el proceso. Únicamente necesita apretar un botón y recoger el producto listo para servir.

Sin necesidad de cocina ni de cocinero. Sin humos. Sin olores. Sin mezclar sabores. Sin complicaciones.

Con seguridad. Con Calidad. Con rentabilidad. Con rapidez. Con eficiencia. Con cariño.

FASTCHEF ELITE





LAS VENTAJAS INMEDIATAS DE FAST CHEF ELITE

LA RENTABILIDAD.

Fast Chef Elite pone a disposición de los profesionales de HORECA una herramienta de trabajo que permite ampliar su carta con productos fritos variados, incrementando así la facturación y los márgenes del negocio.

EL SABOR.

La freidora automática **Fast Chef Elite** utiliza una tecnología muy avanzada que logra sabores exquisitos, mejorando los obtenidos mediante la fritura tradicional.

Su avanzado sistema de filtros extrae del aceite el agua y las partículas activas, consiguiendo de este modo una fritura perfecta, saludable y sin mezcla de sabores.

LA PRESENTACIÓN DE LOS ALIMENTOS.

La textura crujiente de los rebozados, los matices gastronómicamente atractivos en el dorado de los alimentos y la absoluta meticulosidad con que **Fast Chef Elite** escurre el aceite de cada producto, son cualidades difíciles de imitar en una cocina convencional.





LA RAPIDEZ.

Fast Chef Elite ofrece la fritura tradicional en un tiempo récord, porque gracias a su especial diseño minimiza las pérdidas de calor, mantiene el aceite a la temperatura óptima y acelera la fritura.

LA VERSATILIDAD.

Fast Chef Elite fríe tapas convencionales y finger food con la misma eficacia, y puede utilizar alimentos frescos, congelados, dulces, salados, tradicionales, mediterráneos, exóticos o gourmet con el mismo nivel de calidad.

La alta producción de **Fast Chef Elite** es apropiada para abastecer servicios de take away, establecimientos de fast food, restauración tradicional, casual dining, cafeterías, bares de tapas, catering, estaciones de servicio, etc.

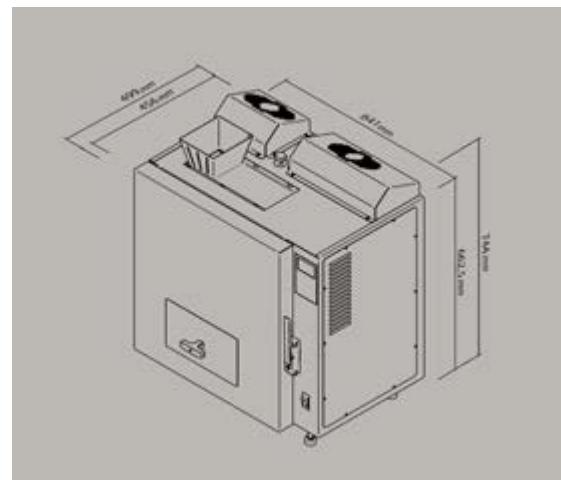
LAS DIFERENCIAS CON LOS EQUIPOS TRADICIONALES Y OTRAS FREIDORAS COMPACTAS.

El área de I+D+i de Qualityfry ha desarrollado un innovador módulo de fritura cerrado y vertical, en contraposición con las cubas horizontales y abiertas utilizadas históricamente.

La aplicación de esta tecnología en su modelo **Fast Chef Elite**, permite freír en ausencia de luz, sin apenas oxígeno, elimina las partículas activas y el agua del aceite, manteniéndolo libre de restos de alimentos y alargando su vida útil.

Adicionalmente, minimiza las pérdidas de calor y mantiene la temperatura del aceite sin alteraciones durante la fritura.

Estos atributos y algún otro pequeño secreto, consiguen evitar la mezcla de sabores y el exceso de grasa, diferenciándonos así del resto de equipos.





SEGURIDAD.

La cámara de fritura de **Fast Chef Elite** está construida con una doble capa de acero inoxidable (AISI 304 L) que aísla las altas temperaturas del interior y protege absolutamente al operario y su entorno.

Su sistema anti-incendios dispone de una doble sonda que envía continuamente información de la temperatura del aceite al software de control. Igualmente incorpora un mecanismo automático de desconexión de la resistencia eléctrica y un termostato de seguridad. Pero la mayor seguridad anti-incendios se encuentra en la configuración cerrada de la cámara de fritura, que permite freír con muy baja concentración de oxígeno.

LA LIMPIEZA DEL ENTORNO.

Nada de humos. Nada de olores. **Fast Chef Elite** sólo expulsa aire seco y libre de partículas de olor, gracias a un avanzado sistema de extracción que utiliza doble etapa de decantación y una tercera fase de filtrado a través de carbón activo de alta concentración.

EL MANTENIMIENTO.

La cámara de fritura de **Fast Chef Elite** es un cuerpo cerrado, aislado del resto de elementos, por lo que el proceso de fritura no ensucia el mueble ni los demás componentes de la máquina.

Su diseño permite lavar fácilmente sus piezas desmontables, algunas de ellas incluso en el lavavajillas.

Fast Chef Elite tiene un programa de ayuda que facilita la eliminación de los restos de alimentos.

* Las indicaciones sobre las dimensiones y características se entienden con las tolerancias de fabricación establecidas. Los dibujos e ilustraciones tienen un carácter meramente orientativo, y QUALITYFRY, S.L. se reserva el derecho a efectuar los cambios que considere oportunos sin previo aviso.



HOREQUIP

QUALITY & SERVICE

